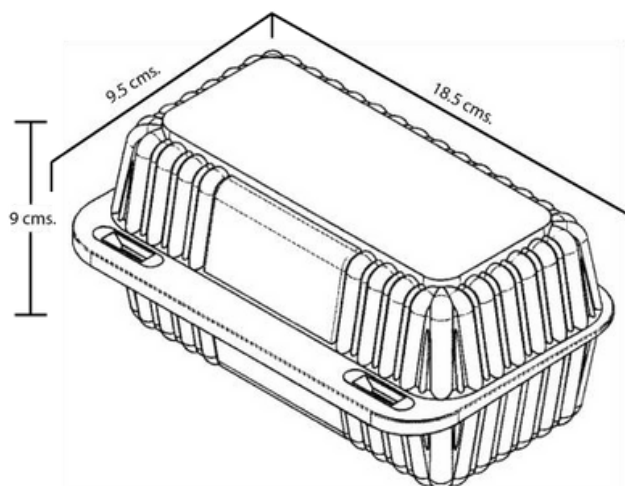


FICHA TÉCNICA

PRODUCTO

BANDEJA MULTIUSOS TP-202



INFORMACIÓN TÉCNICA

Material Utilizado	PET (Tereftalato de polietileno)
Ancho	9.5 centímetros
Largo	18.5 centímetros
Alto	9 centímetros
Unidades en Caja	300 unidades
Tipos de Embalaje	En Caja
Almacenamiento	25°C a 40°C T° Ambiente
Uso previsto	Empacar producto alimenticio