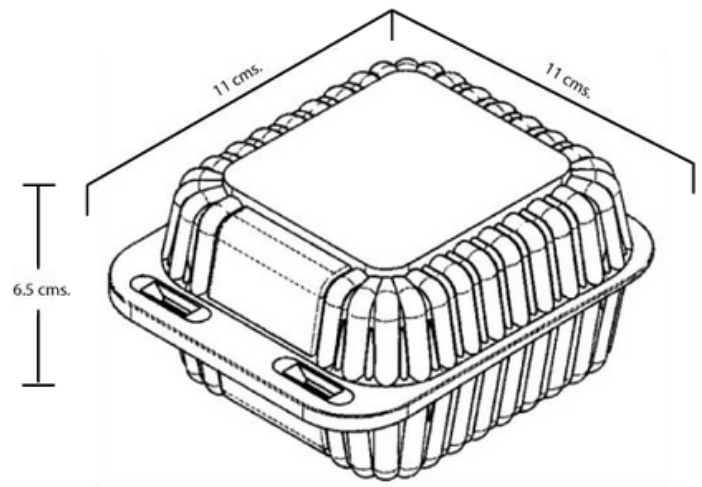


FICHA TÉCNICA

PRODUCTO

BANDEJA MULTIUSOS TP-125



INFORMACIÓN TÉCNICA

Material Utilizado	PET
Ancho	11 centímetros
Largo	11 centímetros
Alto	6.5 centímetros
Unidades en Caja	400 unidades
Tipos de Embalaje	En Caja
Almacenamiento	25°C a 40°C T° Ambiente
Uso previsto	Empacar producto alimenticio